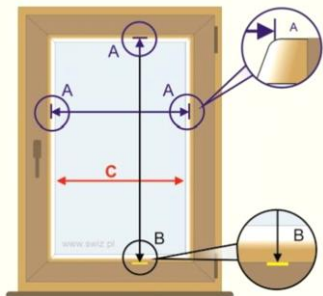
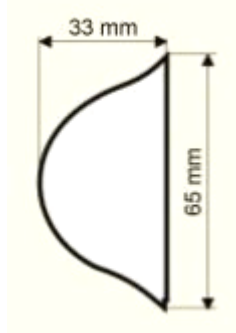


## Instrukcja montażu roletki tkaninowej Classic Dzień-Noc

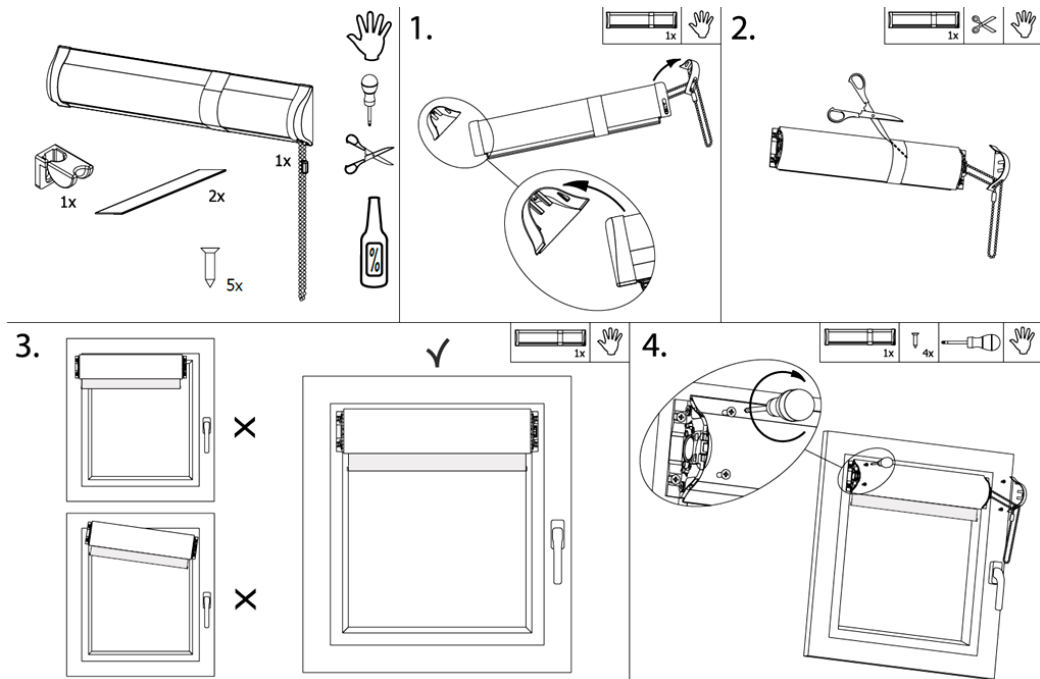
Sposób pomiaru:

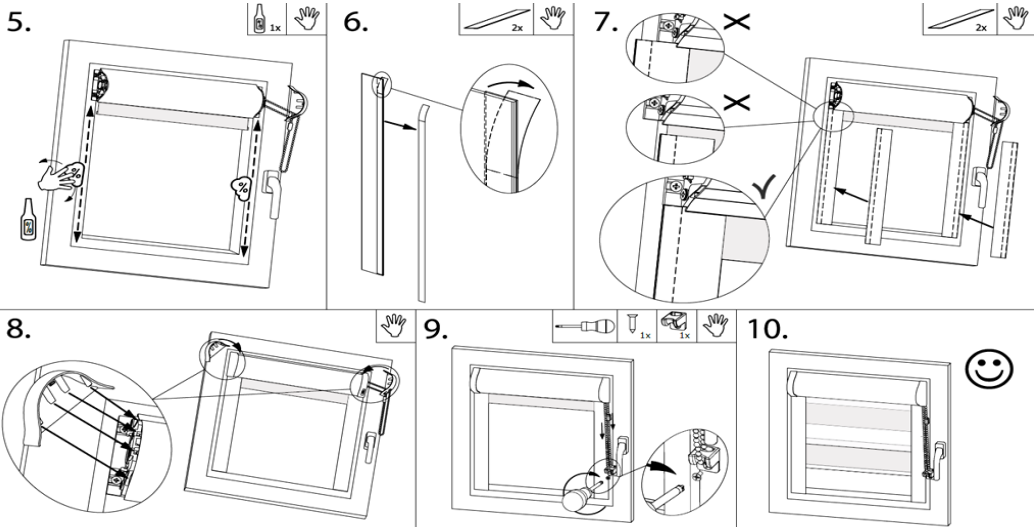


Przekrój roletki:



Montaż:





## Instrukcja użytkowania rolety

### Pomiar i montaż

- Pomiaru oraz montażu powinien dokonywać przeszkolony monter
- Producent nie ponosi odpowiedzialności za wadliwy pomiar lub montaż

### Użytkowanie

- Do ustawiania rolety w żądanym położeniu służy sznurek kulkowy
- Podnosić i opuszczać roletę można tylko do uzyskania oporu. W innym przypadku grozi to uszkodzeniem mechanizmów
- Użytkować roletę tylko wtedy gdy w zasięgu pracy produktu nie znajdują się żadne przeszkody
- W przypadku błędnego działania rolety fakt ten należy zgłosić sprzedawcy

### Pielęgnacja produktu

- Roletę należy przynajmniej raz w miesiącu odkurzać
- Podczas remontów oraz dużego zapylenia pomieszczenia należy roletę podciągnąć, zdemontować i przenieść do innego pomieszczenia

### Producent nie ponosi odpowiedzialności za:

- Zerwanie sznurka w wyniku niewłaściwego użytkowania
- Uszkodzenie mechanizmu w wyniku nadmiernego przeciążenia
- Niezgodny z przeznaczeniem montaż tj. w pomieszczeniach o dużej wilgotności, w pobliżu źródeł ciepła gdzie następuje deformacja tkaniny
- Za utratę estetyki w wyniku zabrudzenia, prania, uszkodzenia środkami chemicznymi itp.
- Przerabianie oraz naprawianie dokonywane przez klienta w wyniku, których nastąpiło uszkodzenie rolety
- Zdrapania powierzchni lakierniczej oraz uszkodzenia elementów tekstylnych w czasie rozpakowywania produktu
- Uszkodzenia mechaniczne oraz uszkodzenia powstałe w wyniku:
  - niewłaściwego użytkowania produktu,



**Małe dzieci mogą udusić się pętlą utworzoną przez sznurki ciągnące, łańcuszki, taśmy oraz sznurki wewnętrzne operujące produktem.**

**Aby nie dopuścić do zadziernięcia się pętli i zaplątania, utrzymywać sznurki poza zasięgiem małych dzieci. Sznurki mogą owinąć się wokół szyi dziecka.**

**Odsunąć łóżeczka, łóżeczka dziecięce, dziecięce meble od sznurków okiennych.**

**Nie wiązać razem sznurków. Upewnić się, że sznurki nie tworzą pętli.**